



Katalog 2025

Die Ideenfabrik



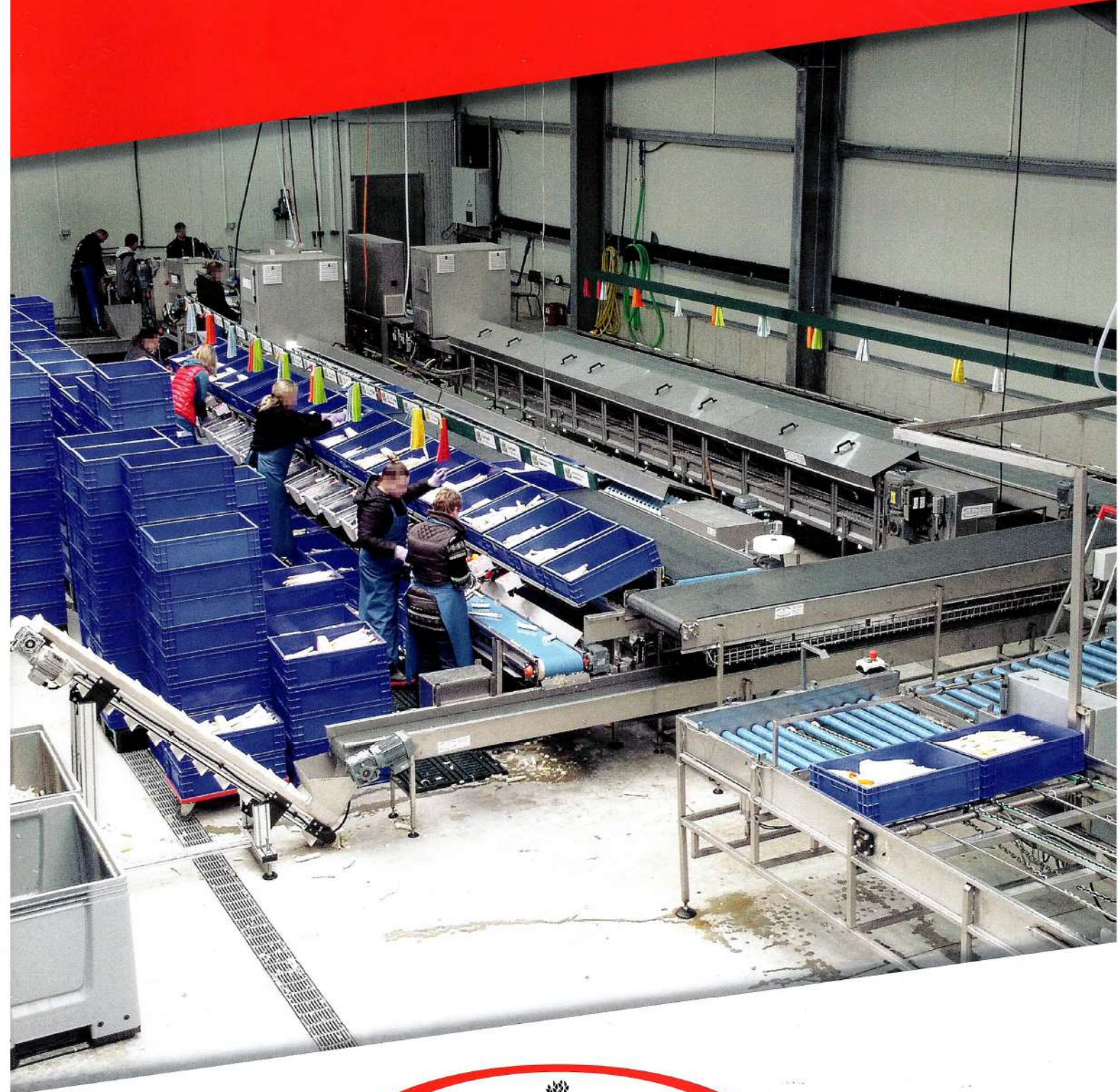
Catalog 2025

The ideas factory



Catalogue 2025

L'usine à idées





Die Ideenfabrik

Inh.: Dipl.-Wirt.-Ing. Thomas Hermeler



Lohmannstraße 4
48336 Füchtorf
Deutschland

Telefon: +49 (0) 5426 5384

Telefax: +49 (0) 5426 5385

E-Mail: info@hmf-hermeler.de

Internet: www.hmf-hermeler.de



Inhalt



Content



Contenu

AUTOSELECT

Sortiermaschine

AUTOSELECT

Sorting machine

AUTOSELECT

Trieuse4-7

SWA

Spargelwasch- und Abschneide-Maschine

SWA

Asparagus washing and cutting machine

SWA

Machine à laver et couper les asperges 8

WHIRLPOOL

Whirlpool

WHIRLPOOL

Air blower tub

WHIRLPOOL

Bac à air soufflé.....9

SVW

Vorwäsche

SVW

Prewasher

SVW

Pré lavage 10-11

EWK

Eiswasserkühlung

EWK

Ice water cooling

EWK

Refroidissement à l'eau glacée 12-15

FRIGOPURMAT

Durchlaufschocker

FRIGOPURMAT

Flow cooler

FRIGOPURMAT

Refroidissement passage..... 16-17

KLIMABEREICH

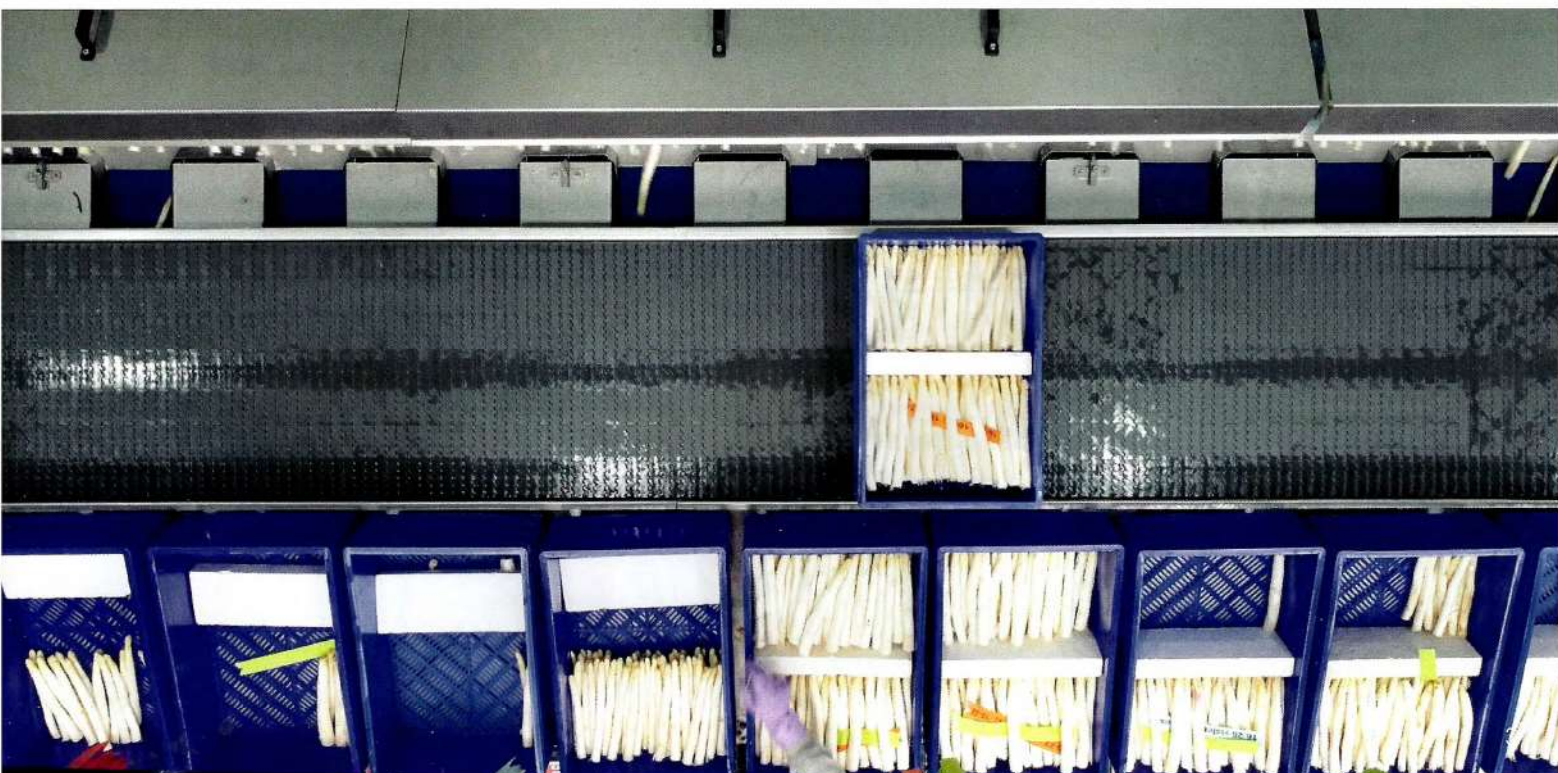
Kühlhaus
Schnellabkühlung

CLIMATE AREA

Cold store
Rapid cooling

ZONE CLIMATIQUE

Entrepôt frigorifique..... 18
Refroidissement rapide 19



AUTOSELECT



Automatische Sortiermaschine

zum Waschen, Schneiden und Sortieren von Bleich- oder Grünspargel

Grundausrüstung:

- **Wasch- u. Abschneideeinheit** inklusive Recyclingbecken in Edelstahl Ausführung = keine Korrosion, auch bei längerem Stillstand besteht aus:
 - Gitterband zum Auflegen der Spargelstangen
 - Kopf- und Fußbänder zur Ausrichtung der Stangen
 - Messer zum Abschneiden der Stangen auf gewünschte Länge
 - Sensorsteuerung
 - Pumpe (**verschiedene Varianten je nach Anforderung**)
 - Recyclingbecken mit 2 Siebstufen
Reinigung der kompletten Spargelstange mit verschiedenen Düsensätzen, gesteuert über ein Magnetventil
 1. Schritt: mit wiederaufbereitetem Wasser aus dem Recyclingbecken
 2. Schritt: mit Frischwasser = verbesserte Reinigungsmöglichkeit
 - weniger Frischwasserverbrauch

Automatical Sorting Machine

for washing, cutting and sorting white and green asparagus

Basis equipment:

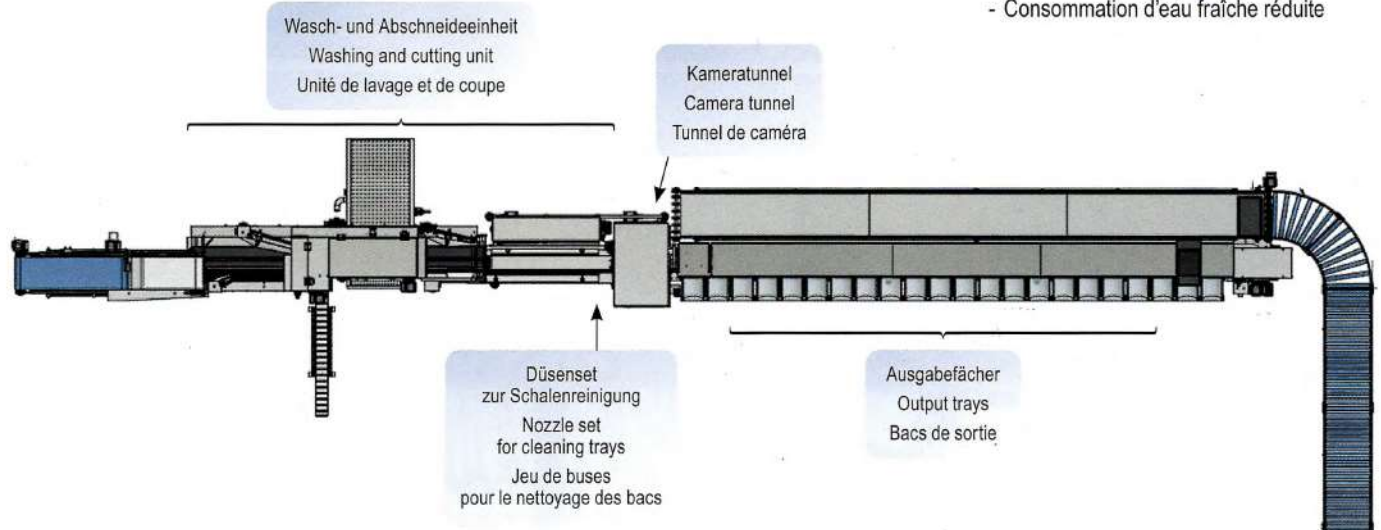
- **Washing and cutting unit including recycling tank** made of stainless steel = no corrosion, even during longer standstills consists of :
 - mesh belt for placing the asparagus spears
 - head and foot bands for aligning the spears
 - blade for cutting spears to required length
 - sensor control
 - pump (**different variants depending on requirement**)
 - recycling tank with 2 sieving levels
cleaning of the complete asparagus spear with different nozzle sets, controlled by a solenoid valve.
 - 1st step: with recycled water from the recycling tank
 - 2nd step: with fresh water
 - = improved cleaning possibility
 - less fresh water consumption

Trieuse automatique

pour laver, couper et trier les asperges blanches et vertes

Équipement de base:

- **Unité de lavage et de coupe** avec bassin de recyclage en version acier inoxydable = pas de corrosion, même lors d'arrêts prolongés
se compose de:
 - Bandes de grilles pour poser les turions d'asperges
 - Bandes de tête et de pied pour aligner les turions
 - Lame pour couper les turions à la longueur voulue
 - Commande par capteur
 - Pompe (**différentes variantes selon les exigences**)
 - Bassin de recyclage avec 2 niveaux de tamisage
Nettoyage du turion d'asperge complète avec différents jeux de buses, commandés par une électrovanne.
 - 1ère étape: avec l'eau recyclée du bassin de recyclage
 - 2ème étape: avec de l'eau fraîche
 - = Possibilité de nettoyage améliorée
 - Consommation d'eau fraîche réduite



AUTOSELECT



• Kameratunnel

1. hochauflösende Kamera

= verbesserte Erkennung von Rost, Aufblüher, etc.

2. LED-Beleuchtung

= gleichmäßige Lichthelligkeit und – farbe

• Ausgabefach

ab 6 Fächer aufwärts (Breite variabel an Kistenbreiten anpassbar)

• Auffangschale

besonders ergonomisch geformt aus leicht zu reinigendem PE-Material

= Minimierung von Spargelbruch
kompakte, geräuscharme Weichen
(verschiedene Abstände möglich)

• Auswertungssoftware speziell von Hermeler entwickelt:

einfache, schnelle Dateneingabe per Scanner oder Transponder
Datenspeicherung und Ausdruck möglich
Speicherung von verschiedenen Parametersätzen, jederzeit abrufbar
Programmierung von beliebig vielen Stechern oder Felder möglich

• Düsenset zur Reinigung der Schalen und des Kameratunnels

Zusätzliches Frischwasser wird in die Bereiche der Auswertung (obere Kopfplatte, unterer Riemen, Schalen) gesprüht.
= verbesserte Auswertung

• Tisch aus Edelstahl

zum Auflegen der Spargelstangen

• Camera tunnel

1. high resolution camera

= improved detection of rust, bloom, etc.

2. LED illumination

= uniform light brightness and colour

• Output tray

from 6 output trays upwards (Width variably adaptable to box widths)
= minimisation of asparagus breakage

• Tray

particularly ergonomic design made of easy-to-clean PE material
= minimisation of asparagus breakage
compact, low-noise turnouts (different distances possible)

• Evaluation software specially developed by Hermeler

simple, fast data entry via scanner or transponder
data storage and printout possible
storage of different parameter sets, retrievable at any time
programming of any number of punches or fields possible

• Nozzle set for cleaning the trays and the camera tunnel

Additional fresh water is sprayed into the areas of evaluation (upper head plate, lower belt, trays).
= improved evaluation

• Table made of stainless steel

for placing the asparagus spears

• Tunnel de caméra

1. Caméra haute résolution

= Détection améliorée de la rouille, de l'efflorescence, etc.

2. Éclairage par LED

= Luminosité et couleur de la lumière uniformes

• Bac de sortie

à partir de 6 sorties; Largeur variable adaptable à la largeur des caisses

• Bac

Conception particulièrement ergonomique en matériau PE facile à nettoyer
= Minimisation de la casse des asperges
Aiguillages compacts et silencieux (différentes distances possibles)

• Logiciel d'évaluation spécialement développé par Hermeler

Saisie simple et rapide des données par scanner ou transpondeur
Possibilité d'enregistrer les données et de les imprimer
Enregistrement de différents jeux de paramètres, consultables à tout moment
Possibilité de programmer un nombre illimité de personnes ou de champs

• Jeu de buses pour le nettoyage des bacs et du tunnel de la caméra

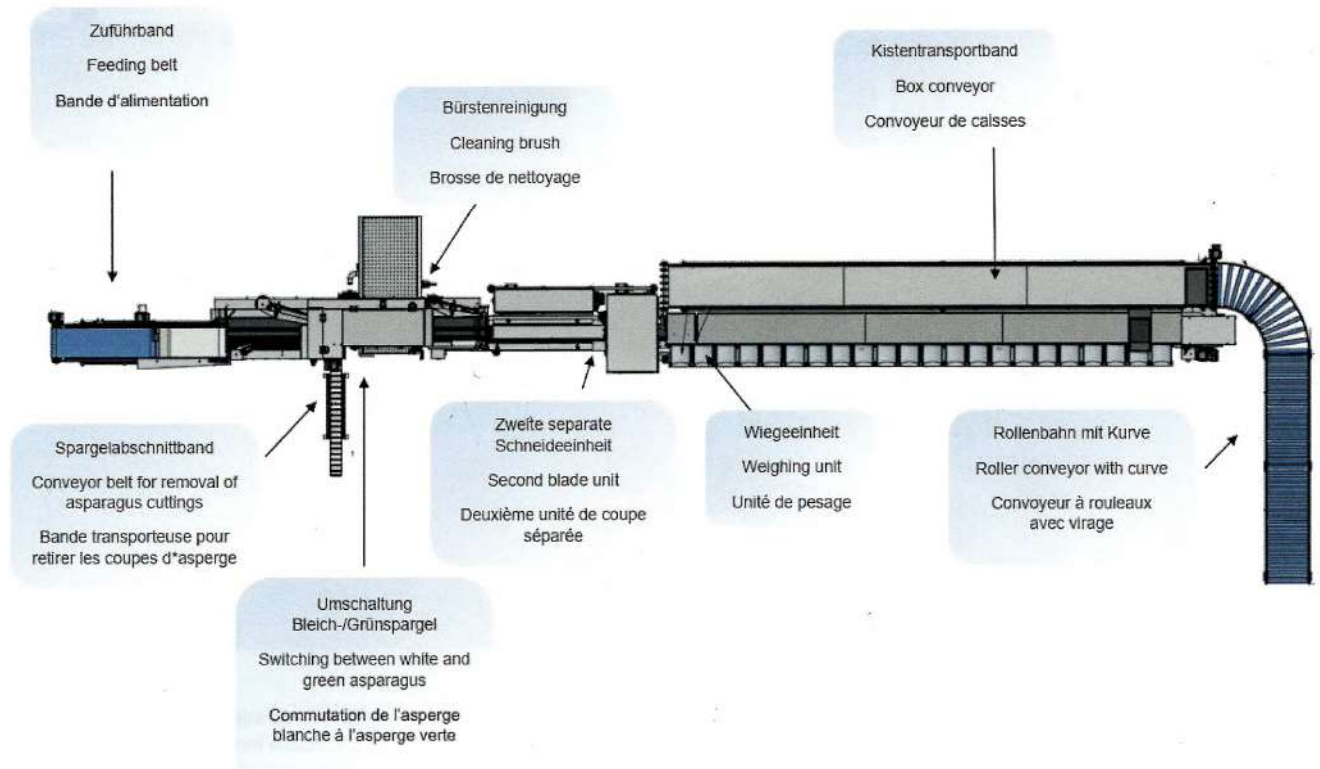
De l'eau fraîche supplémentaire est pulvérisée dans la zone d'évaluation (plaque de tête supérieure, bande inférieure, bacs).
= cela permet d'améliorer l'évaluation

• Table en acier inoxydable

pour poser les turions d'asperges



AUTOSELECT



Zubehör/Variationen INDIVIDUELL KONFIGURIERBAR

- **Zuführband**
besteht aus zwei unterschiedlichen Bändern:
1. Auflageband
2. Rüttelband:
zur automatischen Ausrichtung der Stangen mit „Fußende unten“
Sensor zwischen Rüttelband und Wasch- u. Abschneideeinheit bewirkt eine 90%-ige Belegung der Sortierfächer.
Unterschiedliche Bandlängen und weitere Varianten an Auflagebändern erhältlich, z.B. **Stollenband** speziell für Grünpargel, **Kopf- oder Fußband** ohne Rüttelfunktion, etc.
- **Spargelabschnittband**
zum Abtransport der Spargelabschnitte
- **Umschaltung Bleich-/Grünpargel**
ausgestattet mit zwei unterschiedlichen Düsenstöcken
Durch die Abschaltung eines Düsenstockes wird nur der untere Teil des Grünpargels gereinigt.
Anpassung des Wasserdrucks durch die Steuerung
= kein Wasser im Kopfbereich des Grünpargels
- **Zweite separate Schneideinheit** nach der Reinigung für einen exakten, finalen Schnitt
- **Kistentransportband** sensorgesteuert besteht aus: einer Rahmenkonstruktion aus Edelstahl einem Plattenband/Kunststoffkette
- **Rollenbahn** mit oder ohne Kurve zum Weitertransport der Kisten, z.B. zum Durchlaufschocker

Accessories/Variations : INDIVIDUALLY CONFIGURABLE

- **Feeding belt**
consists of two different belts:
1. Placement belt.
2. Vibrating belt:
for automatic alignment of the spears with "foot end down".
Sensor between the vibrating belt and the washing and cutting unit causes 90% occupancy of the sorting boxes.
different belt lengths and other **variants of placement belts** available, e.g. **cleated belt** especially for green asparagus, **head or foot belt** without vibrating function, etc.
- **Conveyor belt**
for the removal of asparagus cuttings
- **Switching between white and green asparagus**
equipped with two different nozzle blocks only the lower part of the green asparagus is cleaned by switching off a nozzle block
water pressure adjustment by the control system
= no water in the green asparagus head
- **Second blade unit** after cleaning for a precise, final cut
- **Box conveyor** sensor-assisted consisting of: a stainless steel frame construction a plate band/plastic sheet
- **Roller conveyor with or without curve**
for further transport of the boxes, e.g. to a flow cooler

Accessoires/Variations : CONFIGURABLE INDIVIDUELLEMENT

- **Bande d'alimentation**
se compose de deux bandes différentes:
1. Bande de pose
2. Bande vibrante:
pour l'alignement automatique des turions avec « pied en bas ».
Le capteur entre la bande vibrante et l'unité de lavage et de coupe provoque une occupation de 90% des boîtes de tri (sorties).
Différentes longueurs de bandes et autres variantes de bandes de pose disponibles, par exemple, **bande à tasseaux** spécialement conçu pour les asperges vertes, bande de tête ou de pied sans fonction de vibration, etc.
- **Bande transporteuse**
pour retirer les coupes d'asperge
- **Commutation de l'asperge blanche à l'asperge verte**
équipé de deux blocs de buse différents
Seule la partie inférieure de l'asperge verte est nettoyée en désactivant un bloc de buses.
Réglage de la pression de l'eau par le système de contrôle
= pas d'eau dans la tête de l'asperge
- **Deuxième unité de coupe séparée avant le nettoyage**
pour une coupe finale précise
- **Convoyeur de caisses commandé par capteur** consiste en:
Construction du cadre en acier inoxydable
un convoyeur à tablier/Chaîne en plastique
- **Convoyeur à rouleaux avec ou sans virage**
pour transporter les caisses plus loin, par exemple au refroidisseur passage

AUTOSELECT

- Anpassung an bauliche Gegebenheiten mittels
 - ▶ **Kurve 90° oder 180°**
 - ▶ **Laufrichtung rechts oder links** möglich
 - ▶ unterschiedlichste **Zuführ- und Transportbänder** für effizienten Betriebsablauf

- Ausgabebreite ab 180 mm; angepasst an das Kistenmaß
- unterschiedliche Sortierungen in einem Ausgabefach oder Verteilung einer Sortierung auf mehrere Fächer
- Wiegeeinheit
- Barcodescanner
- Aufschwimmbecken für Kisten mit unsortiertem Spargel zum besseren Auflegen der Spargelstangen auf Zuführband/Tisch
- Bürstenreinigung zur Reinigung der Auswerteschalen vor oder nach dem Sortiervorgang
- = geringerer Personaleinsatz für die manuelle Reinigung der Schalen
- = optimiertes Sortierergebnis
- = geringeres manuelles Nachsortieren
- Bau von Sortiermaschinen auch für andere Obst- und Gemüsesorten

Individuelle Abänderungen bezüglich Ausstattung, Abmaße, etc. auf Anfrage möglich.

- adaptation to structural conditions by means of
 - ▶ **Curve 90° or 180**
 - ▶ **Running direction right or left** possible
 - ▶ a wide range of **feeder and conveyor belts** for efficient operating sequences

- Output tray width from approx. 180 mm, adapted to the box size
- different sorts at one output tray or distribution of one sort over several output trays
- Weighing unit
- Barcode scanner
- Water basin for boxes with unsorted asparagus for easier placement of the asparagus spears on the feeding belt/table
- Brush cleaning for cleaning the evaluation trays before or after the sorting process
- = less labour required for manual cleaning of the trays
- = optimised sorting result
- = less manual re-sorting
- Construction of sorting machine suits for other types of fruits and vegetables

Individual modifications regarding equipment, dimensions, etc. on request are possible

- Adaptation aux conditions de construction au moyen de
 - ▶ **Virage à 90° ou 180°**
 - ▶ **Sens de marche à droite ou à gauche** possible
 - ▶ **différents convoyeurs d'alimentation et de transport** pour un déroulement efficace de l'exploitation

- Largeur de bac de sortie à partir de 180 mm ; adaptée à la dimension de la caisse
- Différents tris dans un bac de sortie ou répartition d'un tri sur plusieurs bacs
- Unité de pesage
- Scanner de codes à barres
- Bassin de l'eau pour les caisses d'asperges non triées pour une meilleure mise en place des asperges sur la bande d'alimentation/la table
- Nettoyage à la brosse pour le nettoyage des bacs d'évaluation avant ou après le tri
- = moins de personnel nécessaire pour le nettoyage manuel des bacs
- = résultat de tri optimisé
- = moins de tri manuel ultérieur
- Construction de trieuses également pour d'autres fruits et légumes

Des modifications individuelles concernant l'équipement, les dimensions, etc. sont possibles sur demande.



Spargelwasch- und Abschneidemaschine

zur Reinigung der Spargelstangen und Schnitt auf gewünschte Länge

Grundausrüstung:

- Edelstahlauflührung
- Laufrichtung standardmäßig von links nach rechts
- Grundkörper nicht genietet oder verschraubt
- höhenverstellbare Stützfüße
- **blaues** Verleseband mit 3 Noppen im Abstand von 100 mm
- = gleichzeitig für Bleich- und Grünspargel geeignet
- **blaues** Sortierband
- = gleichzeitig für Bleich- und Grünspargel geeignet
- 2 x Antriebsmotor
- Endschalte an allen wichtigen Sicherheitsstellen
- schmierbare Lager in Kunststoffgehäuse
- Edelstahlkreismesser mit Spezialzahnung
- Gegenschneide aus Edelstahl
- angetriebene Flachwaschbürste
- mindestens 6 Reinigungsdüsen
- steckerfertig (400 V) – Nullleiter erforderlich

Zubehör/Variationen:

- stufenlose Geschwindigkeitsregelung (Vario)
- Druckerhöhungspumpe
- Noppenabstand: 50 mm
- Rundbürste
- Änderung Laufrichtung

Individuelle Abänderungen bezüglich Ausstattung, Anfrage möglich

Asparagus washing and cutting machine

for cleaning the asparagus spears and cutting them to the desired length

Basic equipment:

- stainless steel version
- running direction from left to right as standard
- base body not riveted or screwed
- height-adjustable support feet
- **blue** lay-on belt with 3 nubs at a distance of 100 mm
- = suitable for white and green asparagus at the same time
- **blue** sorting belt
- = suitable for white and green asparagus at the same time
- 2 x drive motor
- limit switches at all important safety points
- lubricatable bearings in plastic housing
- stainless steel circular blade with special toothing
- stainless steel counter blade
- driven flat washing brush
- at least 6 cleaning nozzles
- ready to plug in (400 V) – neutral conductor required

Accessories/Variations:

- infinitely variable speed control (Vario)
- booster pump
- distance between nubs: approx 50 mm
- round brush
- change of running direction

Individual modifications regarding equipment, dimensions, etc. on request possible

Machine à laver et couper les asperges

pour nettoyer les turions d'asperges et les couper à la longueur souhaitée

Équipement de base:

- Version en acier inoxydable
- Sens de circulation standard de gauche à droite
- Corps de base non riveté ou vissé
- Pieds de support réglables en hauteur
- Tapis de tri **bleu**
- = convient pour les asperges blanches et vertes en même temps
- Tapis de pose **bleu** avec 3 picots espacés de 100 mm
- = convient pour les asperges blanches et vertes en même temps
- 2 x Moteur d'entraînement
- Interrupteur de fin de course sur tous les points de sécurité importants
- Roulements lubrifiables dans le boîtier en plastique
- Lame circulaire en acier inoxydable avec denture spéciale
- Contre-lame en acier inoxydable
- Brosse de lavage plate entraînée
- au moins 6 buses de nettoyage
- prêt à être branché (400 V) - Conducteur de neutre nécessaire

Accessoires/Variations:

- Réglage de vitesse en continu (Vario)
- Pompe de surpression
- Distance entre les picots : env. 50 mm
- Brosse ronde
- Changement du sens de marche

Modifications individuelles concernant l'équipement, les dimensions, etc. sur demande possible



		450	530	600	600 DD	770 DD
Gesamtlänge total Length Longueur totale	ca. approx. env.	4500 mm	5320 mm	6270 mm	6020 mm	7720 mm
Auflegelänge lay-on length Longueur de pose	ca. approx. env.	1135 mm	1385 mm	1635 mm	1380 mm	1630 mm
Sortierlänge sorting length Longueur de tri	ca. approx. env.	2230 mm	2555 mm	3430 mm	2555 mm	4180 mm
Reinigungsdüse Cleaning nozzle Buse de nettoyage		6	6	6	6	9
Waschbürste washing brush Brosse de lavage		1	1	1	2	2
stufenlose Geschwindigkeitreglung speed infinitely variable Réglage de vitesse en continu		✗	✓	✓	✓	✓
Gewicht weight Poids	ca. approx. env.	230 kg	250 kg	266 kg	280 kg	320 kg

WHIRLPOOL



Wanne

zur Vorreinigung von Spargel oder anderen Gemüsesorten speziell für Grünspargel entwickelt
= Möglichkeit der unsortierten Lagerung, da bereits vorgereinigt

Grundausrüstung:

- Edelstahlausführung
- schräger Boden
- Luftgebläse
- Muffenschieber

Technische Daten:

Länge: ca. 3350 mm
Breite: ca. 785 mm
Gewicht: ca. 160 kg
elektrischer Anschluss: 400 Volt

Fassungsvermögen:

ca. 12 Spargelkisten 500 x 300 mm
oder
ca. 9 Spargelkisten 600 x 400 mm

Zubehör/Variationen:

- verschiedene Längen

Individuelle Abänderungen bezüglich Ausstattung, Abmaße, etc. auf Anfrage möglich

Air blower tub

for pre-cleaning asparagus or other vegetables specially developed for green asparagus
= possibility of unsorted storage, as already pre-cleaned

Basic equipment:

- stainless steel version
- inclined bottom
- air blower
- sleeve gate valve

Technical data:

length: approx. 3350 mm
width: approx. 785 mm
weight: approx. 160 kg
electrical connection: 400 volt

Storage capacity:

approx. 12 crates 500 x 300 mm
or
approx. 9 crates 600 x 400 mm

Accessories/Variations:

- different lengths available

Individual modifications regarding equipment, dimensions, etc. on request possible

Bac à air soufflé

pour le pré-nettoyage des asperges ou autres légumes spécialement conçu pour les asperges vertes
= Possibilité de stockage non trié, car déjà pré-nettoyé

Équipement de base:

- Version en acier inoxydable
- Fond incliné
- Soufflerie
- Vanne à manchon

Données techniques:

Longueur: env. 3350 mm
Largeur: env. 785 mm
Poids: env. 160 kg
Raccordement électrique: 400 Volt

Capacité de stockage:

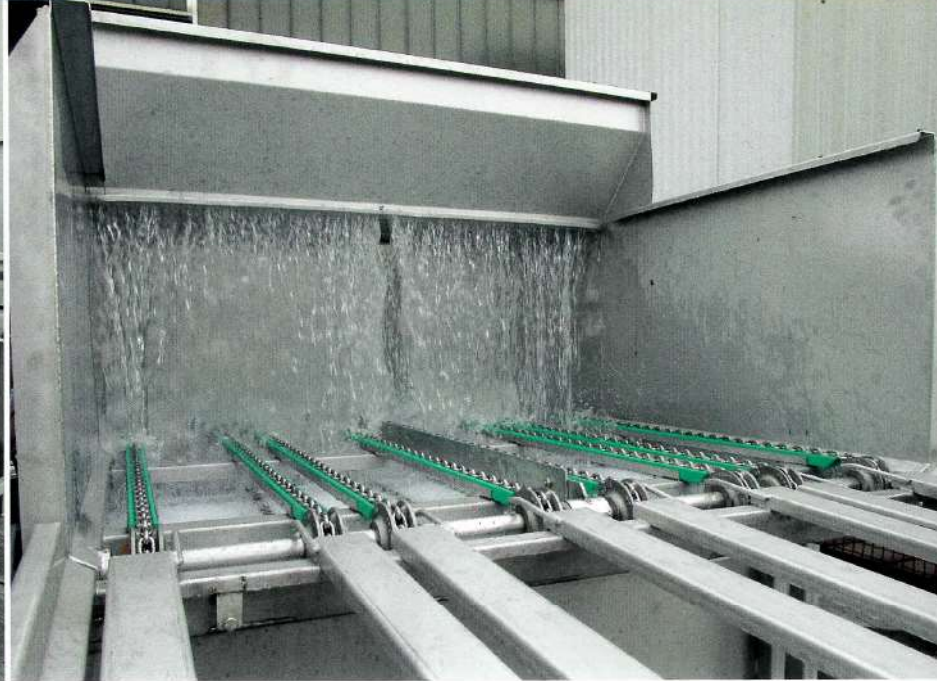
env. 12 caisses 500 x 300 mm
ou
env. 9 caisses 600 x 400 mm

Accessoires/Variations:

- différentes longueurs disponibles

Modifications individuelles concernant l'équipement, les dimensions, etc. sur demande possible





Vorwäsche

zur Vorreinigung von Obst und Gemüse vor der weiteren Be- /oder Verarbeitung
= Möglichkeit der unsortierten Lagerung, da bereits vorgereinigt

Grundausstattung:

- Edelstahlausführung
- Schmutzwasserpumpen aus Edelstahl
- Wasserkasten
- Wasserbecken mit Muffenschieber
- Transportband aus Edelstahlketten
- Schaltschrank
- Start-/Stop-Automatik für Pumpen und Transportband
- Antriebsmotor mit stufenloser Geschwindigkeitsregelung
- steckerfertig (400 V)

Zubehör/Variationen:

- Anzahl Schmutzwasserpumpen variabel (2-12)
- variable Wasserkastenanzahl
- Frischwasserdüsen
- leistungsstärkere Pumpen
- weitere Transportbänder
- Reinigungsklappe
- speziell für Grünspargel (keine Berührung der empfindlichen Köpfe mit Wasser)
- auch als manuelle Vorwäsche erhältlich

Besonderheiten/Vorteile:

- Sand kommt nicht in die weitere Aufbereitungsanlage
- einfacher Zugang zu den Wasserbecken und Pumpen
- hohe Wasserumwälzung durch leistungsfähige Schmutzwasserpumpen
- geneigter Boden des Wasserbeckens für einfache Reinigung

Individuelle Abänderungen bezüglich Ausstattung, Abmaße, etc. auf Anfrage möglich

Prewasher

for pre-cleaning fruit and vegetables before further processing.
= possibility of unsorted storage, as already pre-cleaned

Basic equipment:

- stainless steel version
- stainless steel waste water pumps
- water tank
- water basin with sleeve gate valve
- conveyor belt made of stainless steel chains
- control cabinet
- automatic start/stop for pumps and conveyor belt
- drive motor with infinitely variable speed control
- ready to plug in (400 V)

Accessories/Variations:

- variable waste water pump quantities (2-12)
- variable water tank quantities
- fresh water nozzles
- more powerful pumps
- more conveyor belts
- cleaning flap
- especially for green asparagus (no contact of the sensitive heads with water)
- also available as manual pre-wash

Special features /Advantages:

- sand does not get into the further processing sequence
- easy access to the water basins and pumps
- high water circulation due to powerful waste-water pumps
- inclined bottom of the water basin for easy cleaning

Individual modifications regarding equipment, dimensions, etc. on request possible

Prélavage

pour le pré-nettoyage des fruits et légumes avant leur traitement ultérieur
= Possibilité de stockage non trié, car déjà pré-nettoyé

Équipement de base:

- Version en acier inoxydable
- Pompes pour eaux sales en acier inoxydable
- Réservoir d'eau
- Bassin d'eau avec vanne à manchon
- Bande transporteuse en chaînes en acier inoxydable
- Armoire de commande
- Démarrage/arrêt automatique des pompes et de la bande transporteuse
- Moteur d'entraînement avec réglage de vitesse en continu
- prêt à être branché (400 V)

Accessoires/Variations:

- Quantité de pompes d'eau sale variable (2-12)
- Quantité variable de réservoir d'eau
- Buses d'eau fraîche
- Pompes plus puissantes
- autres bandes transporteuses
- Trappe de nettoyage
- spécialement pour les asperges vertes (pas de contact des têtes sensibles avec l'eau)
- également disponible en pré-lavage manuel

Particularités/Avantages:

- Le sable n'entre pas dans la séquence de traitement ultérieur
- Accès facile aux bassins d'eau et aux pompes
- Circulation élevée de l'eau grâce à des pompes à eaux usées puissantes
- Fond incliné du bassin d'eau pour faciliter le nettoyage

Modifications individuelles concernant l'équipement, les dimensions, etc. sur demande possible



		SVW 111 MAN	SVW 111	SVW 122	SVW 122 SEP	SVW 144	SVW 144 SEP	SVW 242	SVW 284 SEP
Anzahl Transportbahn lane quantity Quantité de voies		1	1	1	1	1	1	2	2
Kettenanzahl chain quantity Quantité de chaînes		2	2	2	2	2	2	4	4
Anzahl Wasserkasten water tank quantity Quantité de réservoir d'eau		1	1	2	2	4	4	2	4
Anzahl Wasserbecken water basin quantity Quantité de bassin d'eau		1							
Abmaße Wasserbecken water basin dimensions Dimensions de bassin d'eau	ca. approx. env.	1500x1500 mm				1500x3000 mm			
Wasserbecken water basin Bassin d'eau		fest montiert fixed mounted fixe monté	fest montiert fixed mounted fixe monté	fest montiert fixed mounted fixe monté	rollbar on rollers sur roulettes	fest montiert fixed mounted fixe monté	rollbar on rollers sur roulettes	fest montiert fixed mounted fixe monté	rollbar on rollers sur roulettes
Anzahl Wasserpumpe water pump quantity Quantité de pompes		1	1	2	2	4	4	4	8
Leistung pro Stunde capacity per hour Puissance par heure	ca. approx. env.	20 Kisten 20 crates 20 caisses	500 kg	1000 kg	1000 kg	2000 kg	2000 kg	2000 kg	4000 kg
Kistenabmaße crate dimensions Dimensions de caisses	ca. approx. env.	600x400x300 mm							
Antriebsmotor drive motor Moteur d'entraînement		X	✓	✓	✓	✓	✓	✓	✓
Antriebsmotor drive motor Moteur d'entraînement		X	✓	✓	✓	✓	✓	✓	✓
Rollenbahn roller conveyor Convoyeur à rouleaux		✓	X	X	X	X	X	X	X



EISWASSERKÜHLUNG

als

1. Schock- und Lagerkühlschrank für Bleichspargel

zum Runterkühlen des Spargels von 22°C auf 1°C und Lagern durch eine kontinuierliche, sanfte Berieselung mit Eiswasser

2. Schockkühlschrank für Grünspargel oder Kirschen

zum Runterkühlen des Grünspargels/der Kirschen von 30°C auf 5°C durch eine kontinuierliche, sanfte Berieselung mit Eiswasser
Die Kühlzeit beträgt ca. pro °C eine ¾ Minute.

Grundausstattung:

- Schockraum und Eiswasserbecken isoliert in Edelstahlausführung
- doppelte, isolierte Wände (80 mm PU-Schaumversiegelung)
- Bodengitterroste aus GFK (glasfaserverstärkter Kunststoff)
- Wärmetauscher, fungiert gleichzeitig auch als Eisspeicher
- außenliegender Schaltschrank mit Temperaturanzeige und Zeitschaltuhr
- elektrische (-s) Rolltor (-e)
- Hochleistungspumpe (-n) zur gleichmäßigen Berieselung mit Zeitintervallsteuerung
- Berieselungsfläche als klappbares Lochblech zur besseren Reinigung
- Temperaturfühler
- Muffenschieber als Abfluss am Eiswasserbecken
- steckerfertige Auslieferung (400 V)
- Kühlung über zwei unterschiedliche Systeme möglich:

1. integriertes Kälteaggregat

Verbindung zwischen Kälteeinheit und EWK erfolgt über Kupferrohre
Transport des gasförmigen Kältemittels durch die Kupferrohrschlangen

ICE WATER COOLING

as

1. Shock and storage fridge for white asparagus

for cooling the asparagus down from 22°C to 1°C and storing it by a continuous, gentle sprinkling of ice water

2. Shock fridge

for cooling the green asparagus or cherries down from 30°C to 5°C by a continuous, gentle sprinkling of ice water
The cooling time is approx. ¾ minute per °C.

Basic equipment:

- shock cabinet and ice water basin insulated in stainless steel design
- double-walled insulation (80 mm PU foam sealant)
- floor gratings made of GFK (glass fibre reinforced plastic)
- heat exchanger, simultaneous ice storage
- external control cabinet with temperature display and timer
- electric roller shutter door (-s) with insulation
- water pump (-s) for even sprinkling with time interval control
- sprinkling surface on top, can be swivelled for better cleaning
- temperature sensor
- socket gate valve for water drain
- ready-to-plug-in delivery (400 V)
- two different cooling systems are possible:

1. integrated cooling unit, permanently mounted

connection between cooling unit and cooler is via copper pipes
transport of the gaseous refrigerant through the copper pipes

Refroidissement à l'eau glacée

comme

1. Armoire de choc et de stockage pour asperges blanches

pour refroidir les asperges de 22°C à 1°C et les stocker en les arrosant doucement et en continu avec de l'eau glacée

2. Armoire de choc

pour asperges vertes ou cerises pour refroidir les asperges vertes/les cerises de 30°C à 5°C en les arrosant doucement et en continu avec de l'eau glacée
Le temps de refroidissement est d'environ ¾ de minute par °C.

Équipement de base:

- Salle de déchocage et bassin d'eau glacée isolés en acier inoxydable
- doubles parois isolées (80 mm de scellement en mousse PU)
- Grilles de sol en PRV (plastique renforcé de fibres de verre)
- Echangeur de chaleur, fonctionne également comme réservoir de glace
- Armoire électrique extérieure avec affichage de la température et minuterie
- Porte(s) roulante(s) électrique(s)
- Pompe(s) haute(s) performance(s) pour un arrosage régulier avec contrôle de l'intervalle de temps
- Surface d'arrosage en tôle perforée rabattable pour faciliter le nettoyage
- Sonde de température
- Vanne à manchon comme évacuation au niveau du bassin d'eau glacée
- Livraison prête à brancher (400 V)
- Refroidissement possible via deux systèmes différents :

1. Groupe froid intégré

La connexion entre l'unité de réfrigération et l'EWK se fait par des tuyaux en cuivre
Transport du fluide frigorigène gazeux par les serpentins de cuivre



2. externes Kaltwassersatzgerät im 2-Stoff-Kreislaufsystem

Verbindung zwischen Kälteeinheit und EWK erfolgt über einen isolierten Schlauch. Ein Wasser-Glykol-Gemisch läuft durch die Edelstahlrohre des EWK, möglichst im geschlossenen System zur Reduzierung des Temperaturverlustes.
 = Abwärme bleibt außerhalb des Gebäudes
 = Kühlleistung kann dem Bedarf angepasst werden.
 alternativ: Verbindung über verschweißte PE-Verrohrung

Zubehör/Variationen:

- Anpassung an bauliche Voraussetzungen z.B. bodenversenkter EWK
- = befahrbar mit Hubwagen, etc.
- UV-Filter zur besseren Entkeimung
- Bodengitterroste aus Edelstahl
- zusätzliche, seitliche Reinigungsklappen
- SPS-Steuerung zur Regulierung des Energieverbrauches bei Stromversorgung via Photovoltaikanlage (auch als Nachrüstset bei bestehenden Anlagen)

Besonderheiten/Vorteile:

- Doppelfunktion
- = Runterkühlen und Lagern mit nur einer Maschine
- kontinuierlicher Aufbau eines Eispeichers
- kurze Kühldauer durch umlaufendes Eiswasser
- individuelle Einstellung der Kühlleistung
- hohe Luftfeuchtigkeit im Schrank
- = kein Austrocknen des Spargels
- keine Grauschleierbildung
- keine Wässerung des Kühlgutes
- = geringerer Qualitätsverlust
- keine Verfärbungen
- z.B. = Kirschenstiele bleiben grün

Individuelle Abänderungen bezüglich Ausstattung, Abmaße, etc. auf Anfrage möglich

2. external chiller in 2-substance circuit connection between chiller and cooler is via an insulated hose.

A water-glycol mixture runs through the stainless steel pipes of the ice water cooler, if possible in a closed system to reduce temperature loss.
 = waste heat remains outside the building
 = cooling capacity can be adapted to the demand
 alternativly: connection via welded PE piping

Accessories/Variations:

- adaptation to structural precondition e.g. floor-recessed
- = accessible with pallet truck, etc.
- UV filter for better disinfection
- floor gratings made of stainless steel
- side cleaning flaps
- programmable logic controller (PLC) for regulating energy consumption when power is supplied via a photovoltaic system (also available as a retrofit kit for existing systems).

Special features/Advantages:

- double function
- = cooling down and storing with only one machine (concerning white asparagus)
- continuous build-up of an ice storage
- short cooling time due to circulating ice water
- individual adjustment of the cooling capacity
- high humidity in the cabinet
- = no drying out of the asparagus (white)
- no grey fogging
- no watering of the goods to be cooled
- = less loss of quality
- no discolourations
- e.g. = cherry stem remains green

Individual modifications regarding equipment, dimensions, etc. on request possible

2. Groupe d'eau glacée externe dans un circuit à deux substances

La connexion entre l'unité de réfrigération et l'EWK se fait par un tuyau isolé. Un mélange d'eau et de glycol passe à travers des plaques/tuyaux en acier inoxydable d'EWK, si possible dans un système fermé pour réduire la perte de température
 = La chaleur perdue reste en dehors du bâtiment.
 = La puissance de refroidissement peut être adaptée aux besoins.
 alternative: connexion via un tube PE soudé

Accessoires/Variations:

- Adaptation aux conditions de construction par ex. EWK encastré dans le sol
- = praticable avec des chariots élévateurs, etc.
- Filtre UV pour une meilleure stérilisation
- Grilles de sol en acier inoxydable
- Trappes de nettoyage latérales supplémentaires
- Commande SPS pour la régulation de la consommation d'énergie en cas d'alimentation électrique via une installation photovoltaïque (également en tant que kit d'équipement ultérieur pour les installations existantes)

Particularités/Avantages:

- Double fonction
- = refroidir et stocker avec une seule machine
- Création continue d'un réservoir de glace
- court durée de refroidissement grâce à l'eau glacée qui circule
- Réglage individuel de la puissance de refroidissement Humidité élevée dans l'armoire
- = pas de dessèchement de l'asperge blanche
- pas de grisaille pour les asperges blanches
- pas de lavage du produit à refroidir
- = moins de perte de qualité
- pas de décoloration
- p.ex. = les queues de cerises restent vertes

Modifications individuelles concernant l'équipement, les dimensions, etc. sur demande possible



Modellübersicht für Bleichspargel

Model overview for white asparagus

Aperçu des modèles pour les asperges blanches

	EWK 600	EWK 1200	EWK 1700	EWK 3000	EWK 6000
Rolltor roller shutter door Porte roulante	2	2	2	2	4
Wasserpumpe water pump Pompe de l'eau	1	1	1	2	4
Muffenschieber socket gate valve Vanne à manchon	2"	2"	3"	3"	6"

Abmaße - Dimensions - Dimensions

		EWK 600	EWK 1200	EWK 1700	EWK 3000	EWK 6000
Tiefe (innen) depth (inside) Profondeur (intérieure)	ca. approx. env.	1.250 mm	1.250 mm	1.250 mm	2.500 mm	2.500 mm
Breite (innen) width (inside) Largeur (intérieure)	ca. approx. env.	1.300 mm	2.150 mm	2.840 mm	2.840 mm	5.840 mm
Höhe (innen) height (inside) Hauteur (intérieure)	ca. approx. env.	1.480 mm	1.480 mm	1.480 mm	1.840 mm	1.840 mm
Tiefe (außen) depth (outside) Profondeur (extérieure)	ca. approx. env.	1.390 mm	1.390 mm	1.390 mm	2.600 mm	2.600 mm
Breite (außen)* width (outside)* Largeur (extérieure)	ca. approx. env.	2.025 mm	2.310 mm	3.750 mm	3.750 mm	6.900 mm
Höhe (außen) height (outside) Hauteur (extérieure)	ca. approx. env.	2.615 mm	2.615 mm	2.615 mm	3.000 mm	3.000 mm

Lagerkapazität - Storage capacity - Capacité de stockage

		EWK 600	EWK 1200	EWK 1700	EWK 3000	EWK 6000
Kistenmaß 500x300x265 mm box size 500x300x265 mm Dimension de caisse 500x300x265 mm	ca. approx. env.	40	80	110	270	570
Kistenmaß 600x400x240 mm box size 600x400x240 mm Dimension de caisse 600x400x240 mm	ca. approx. env.	24	60	96	196	392
Palettenmaß 1200 x 800 mm pallet size 1200 x 800 mm Dimension de palette 1200 x 800 mm	ca. approx. env.	1	2	3	6	14

Schockleistung - Shock power - Puissance de choc

		EWK 600	EWK 1200	EWK 1700	EWK 3000	EWK 6000
bei Kälteaggregat von 22°C auf 1°C with cooling unit from 22°C to 1°C pour le groupe froid de 22°C à 1°C	ca. approx. env.	90 kg/h	180 kg/h	350 kg/h	450 kg/h	900 kg/h
bei 2-Stoff-Kreislauf-System with 2-substance circulation system pour le système circulaire à 2 substances	abhängig vom jeweiligen Kaltwassersatzgerät depending on the particular chiller en fonction du groupe froid					
Kälteaggregat cooling unit Groupe froid		✓	✓	✓	✗	✗
2-Stoff-Kreislauf-System 2-substance circulation system Système circulaire à 2 substances		✗	✗	✗	✓	✓



Modellübersicht Grünpargel/Kirschen

Model overview for green asparagus/cherries

Aperçu des modèles pour les asperges vertes/cerises

	EWK 600	EWK 1200	EWK 1700
Rolltor roller shutter door Porte roulante	1	1	1
Wasserpumpe water pump Pompe de l'eau	1	1	1
Muffenschieber socket gate valve Vanne à manchon	2"	3"	3"

Abmaße - Dimensions - Dimensions

	ca. approx. env.	EWK 600	EWK 1200	EWK 1700
Tiefe (innen) depth (inside) Profondeur (intérieure)		1.250 mm	1.250 mm	1.250 mm
Breite (innen) width (inside) Largeur (intérieure)		1.300 mm	2.150 mm	2.840 mm
Höhe (innen) height (inside) Hauteur (intérieure)		1.100 mm	1.100 mm	1.100 mm
Tiefe (außen) depth (outside) Profondeur (extérieure)		1.390 mm	1.390 mm	1.390 mm
Breite (außen)* width (outside)* Largeur (extérieure)		2.025 mm	2.310 mm	3.750 mm
Höhe (außen) height (outside) Hauteur (extérieure)		2.615 mm	2.615 mm	2.615 mm

Lagerkapazität - Storage capacity - Capacité de stockage

	ca. approx. env.	EWK 600	EWK 1200	EWK 1700
Kistenmaß 500x300x265 mm box size 500x300x265 mm Dimension de caisse 500x300x265 mm		40	80	110
Kistenmaß 600x400x240 mm box size 600x400x240 mm Dimension de caisse 600x400x240 mm		24	60	96
Palettenmaß 1200 x 800 mm pallet size 1200 x 800 mm Dimension de palette 1200 x 800 mm		1	2	3

Shockleistung - Shock power - Puissance de choc

	ca. approx. env.	EWK 600	EWK 1200	EWK 1700
bei Kälteaggregat von 30°C auf 5°C with cooling unit from 30°C to 5°C pour le groupe froid de 30°C à 5°C		300 kg/h	650 kg/h	980 kg/h
bei 2-Stoff-Kreislauf-System with 2-substance circulation system pour le système circulaire à 2 substances		abhängig vom jeweiligen Kaltwassersatzgerät depending on the particular chiller en fonction du groupe froid		
Kälteaggregat cooling unit Groupe froid		✓	✓	✗
2-Stoff-Kreislauf-System 2-substance circulation system Système circulaire à 2 substances		✗	✗	✓

*inklusive integriertes Kälteaggregat

* including integrated cooling unit

*Groupe froid intégré inclus

FRIGOPURMAT



Durchlaufschocker

zum schnellen Runterkühlen von Spargel auf eine Lagertemperatur von 1°C

= Der Frigopurmat eignet sich besonders zum Einsatz nach dem Sortiervorgang, als Vorbereitung des Spargels zur weiteren Lagerung, z.B. im Kühlhaus

- Spargelkisten werden via Transportband durch den Schocker befördert.
- sanfte Berieselung mit Eiswasser von oben

Kühlung über zwei unterschiedliche Systeme möglich:

= mit der Wahl des Kühlsystems entscheidet sich der Aufbau/ Ausstattung des Durchlaufschockers.

1. Integriertes Kälteaggregat

- ▶ Verbindung zwischen Kälteeinheit und Durchlaufschocker erfolgt durch Kupferrohre
- ▶ Transport des gasförmigen Kältemittels durch die Kupferrohrschlangen

Grundausstattung:

eine fest verbaute Konstruktion

- Edelstahlausführung
- Eiswasserbecken
- Wärmetauscher aus Kupfer, fungiert gleichzeitig auch als Eisspeicher
- 2 x Umwälzpumpe aus Edelstahl
- Förderband aus Kunststoffgliedern, geeignet für den Lebensmitteleinsatz, ausgerichtet auf gewünschtes Kistenmaß
- Getriebemotor zum Antrieb der Förderkette mit elektronischer Geschwindigkeitseinstellung
- Ablauf über Muffenschieber 3"
- Steuerschrank direkt am Durchlaufschocker
- Berieselungslochblech mit isolierter Abdeckklappe

Flow cooler

for quickly cooling down asparagus to a storage temperature of 1°C.

= The Frigopurmat is particularly suitable for use after the sorting process, as preparation of the asparagus for further storage, e.g. in the cold store

- Asparagus boxes are transported through the shocker via a conveyor belt.
- gentle sprinkling with ice water from above cooling possible via two different systems:

= The choice of cooling system determines the design/equipment of the flow shocker

1. integrated cooling unit

- ▶ connection between the cooling unit and the flow shocker is made through copper pipes.
- ▶ transport of the gaseous refrigerant through the copper coils

Basic equipment:

a fixed construction

- stainless steel version
- ice water basin
- heat exchanger made of copper, also functions as an ice storage at the same time
- 2 x stainless steel circulating pump
- conveyor belt made of plastic links, suitable for food use, aligned to desired box size
- gear motor for driving the conveyor chain with electronic speed adjustment
- drain via sleeve gate valve 3"
- control cabinet directly on the flow shocker
- sprinkler perforated plate with insulated cover flap

Refrigoisseur passage

pour refroidir rapidement les asperges à une température de stockage de 1°C

= Le refrigoisseur passage est particulièrement adapté pour être utilisé après le processus de triage, comme préparation des asperges pour le stockage ultérieur, par ex. dans l'entrepôt frigorifique

- Les caisses d'asperges sont transportées à travers le refrigoisseur passage via un tapis roulant.

• Arrosage doux avec de l'eau glacée par le haut
Refrigoissement possible par deux systèmes différents:

= Le choix du système de refroidissement détermine la structure/l'équipement de refrigoisseur passage

1. Groupe froid intégré

- ▶ La connexion entre l'unité de réfrigération et le refrigoisseur passage se fait par des tuyaux en cuivre
- ▶ Transport du fluide frigorigène gazeux par les serpentins de cuivre

Équipement de base:

une construction fixe

- Version en acier inoxydable
- Bassin d'eau glacée
- Echangeur de chaleur en cuivre, fait également office de réservoir de glace
- 2 x Pompe de circulation en acier inoxydable
- Convoyeur à maillons en plastique, adapté à l'utilisation alimentaire, aligné sur la dimension de caisse souhaitée
- Motoréducteur pour l'entraînement de la chaîne de transport avec réglage électronique de la vitesse
- Écoulement par vanne à manchon 3"
- Armoire de commande directement sur le refrigoisseur passage
- Tôle perforée d'arrosage avec couvercle isolé



2. Externes Kaltwassersatzgerät im 2-Stoff-Kreislauf

Verbindung zwischen Kälteeinheit und Frigopurmat erfolgt über einen isolierten Schlauch.

Ein Wasser-Glykol-Gemisch läuft durch Edelstahlplatten/-rohre des Durchlaufschockers, möglichst im geschlossenen System zur Reduzierung des Temperaturverlustes.

= Abwärme bleibt außerhalb des Gebäudes

= Kühlleistung kann dem Bedarf angepasst werden

alternativ: Verbindung über verschweißte PE-Verrohrung

Grundausrüstung:

zweiteilige Konstruktion aus separatem Eiswasserbecken und Berieselungsstrecke

- identische Grundausrüstung wie die fest verbaute Version, außer:
- Eiswasserbecken auf Rollen; seitlich verschiebbar

= verbesserte Reinigungsmöglichkeit

- Wärmetauscher aus Edelstahl, fungiert gleichzeitig auch als Eisspeicher

Zubehör/Variationen:

- Isolierung (80 mm PU-Schaumversiegelung) der Wände und des Eiswasserbeckens
nicht isoliert = Installation direkt im Kühlraum
isoliert = Installation außerhalb des Kühlraumes
 - UV-Lampe zur Entkeimung
 - verschiedene Transportbänder/Rollenbahnen/Querschieber
- = zur Anbindung an Sortiermaschine, Kühlraum, etc.
- = an die baulichen Voraussetzungen, individuell konfigurierbar
- SPS-Steuerung zur Regulierung des Energieverbrauches bei Stromversorgung via Photovoltaikanlage (auch als Nachrüstsatz bei bestehenden Anlagen)
 - Rollenbahn
 - Querschieber

Individuelle Abänderungen bezüglich Ausstattung, Abmaße, etc. auf Anfrage möglich

2. External chiller in 2-substance circuit connection between chiller and flow shocker is via an insulated hose.

a water-glycol mixture runs through stainless steel plates/pipes of the flow shocker, preferably

► in a closed system to reduce temperature loss..

= waste heat remains outside the building

= cooling capacity can be adapted to the demand

alternatively: Connection via welded PE piping

Basic equipment:

two-part construction consisting of separate ice water basin and sprinkling line

- identical basic equipment as the fixed version, except:
 - ice water basin on rollers; can be moved sideways
- = improved cleanability
- heat exchanger made of stainless steel, also functions as an ice storage at the same time

Accessories/Variations:

- insulation (80 mm PU foam sealing) of the walls and the ice water basin.
not insulated = Installation directly in the cold store
insulated = Installation outside the cold store
 - UV lamp for sterilisation various conveyor belts/roller conveyors/cross slides
- = for connection to sorting machine, cold store, etc.
- = according to the structural requirements, individually configurable
- PLC control for regulation of energy consumption with power supply via photovoltaic system (also as retrofit kit for existing systems)
 - roller conveyor
 - cross slide

Individual modifications regarding equipment, dimensions, etc. on request possible

2. Groupe d'eau glacée externe dans un circuit à deux substances

La connexion entre l'unité de réfrigération et le refroidisseur passage se fait par un tuyau isolé.

Un mélange d'eau et de glycol passe à travers des plaques/tuyaux en acier inoxydable du refroidisseur passage, si possible

► dans un système fermé pour réduire la perte de température

= La chaleur perdue reste en dehors du bâtiment.

= La puissance de refroidissement peut être adaptée aux besoins.

alternative: connexion via un tube PE soudé

Équipement de base:

Construction en deux parties comprenant un bassin d'eau glacée séparé et un parcours d'arrosage

- Équipement de base dentique à celui de la version fixe, sauf:
- Bassin d'eau glacée sur roulettes, à déplacement latéral

= Possibilité de nettoyage améliorée

- Echangeur de chaleur en acier inoxydable, fait également office de réservoir de glace

Accessoires/Variations:

- Isolation (Scellement en mousse PU de 80 mm) des parois et du bassin d'eau glacée
non isolé = Installation directement dans l'entrepôt frigorifique
isolé = Installation à l'extérieur de l'entrepôt frigorifique
 - Lampe UV pour la désinfection
 - différents convoyeurs (à rouleaux)/poussoirs transversaux
- = à relier à la trieuse, à l'entrepôt frigorifique, etc.
- = Adaptation aux conditions de construction, configurable individuellement
- Commande SPS pour la régulation de la consommation d'énergie en cas d'alimentation électrique via une installation photovoltaïque (également en tant que kit d'équipement ultérieur pour les installations existantes)
 - Convoyeur à rouleaux
 - Poussoir transversal

Modifications individuelles concernant l'équipement, les dimensions, etc. sur demande possible

EISFUCHS



Klimabereich

Kühlhaus

zum Lagern von Spargel
(auch andere Obst- und Gemüsesorten möglich)

Grundausrüstung:

- Kühlraum aus isolierten Sandwichplatten (= Decke + Seitenwände, ohne Boden)
 - Isolierung aus 100 mm Polyurethan, FCKW-frei geschäumt
 - Sandwichplattenoberfläche aus verzinktem Stahlblech, kunststoffbeschichtet, Farbe: weiß
 - Verbindung der Platten mit Nut und Feder
 - Türelement
 - Schaltschrank
 - Temperaturfühler
 - großflächiger Deckenverdampfer
 - Berieselungsanlage; alle Stränge einzeln schaltbar
- = Befeuchtung über die gesamte Fläche möglich
- Kühlung über zwei unterschiedliche Systeme möglich:

1. Integriertes Kälteaggregat

Einsatz von gasförmigen Kältemitteln

2. Externes Kaltwassersatzgerät im 2-Stoff-Kreislauf

Einsatz eines Wasser-Glykol-Gemisches

Schnellabkühlung

Kühlraum speziell für Beerenfrüchte zum schnellen Runterkühlen und Lagern

Grundausrüstung:

- Kühlraum aus isolierten Sandwichplatten (= Decke + Seitenwände, ohne Boden)
 - Isolierung aus 100 mm Polyurethan, FCKW-frei geschäumt
 - Sandwichplattenoberfläche aus verzinktem Stahlblech, kunststoffbeschichtet, Farbe: weiß
 - Verbindung der Platten mit Nut und Feder
 - einzelne, fixierbare Vorhänge aus Kunststoff inklusive hinterer Gitterwand (Saugwand)
- = zum Schutz der empfindlichen Beeren vor der direkten Luftzirkulation im Raum

Climate area

Cold store

for storing asparagus
(other fruits and vegetables also possible)

Basic equipment:

- cold store made of insulated sandwich panels (= ceiling + side walls, without floor).
 - insulation of 100 mm polyurethane, foamed CFC-free
 - sandwich panel surface made of galvanised sheet steel, plastic-coated, colour: white
 - connection of panels with tongue and groove
 - door element
 - switch cabinet
 - temperature sensor
 - large-area ceiling evaporator
 - sprinkler system; all strands individually switchable
- = humidification possible over the entire area
- cooling via two different systems possible:

1. integrated cooling unit

use of gaseous refrigerants

2. external chiller in 2-substance circuit

use of water-glycol mixture

Rapid cooling

cooling room especially for berry fruits for quick cooling down and storage

Basic equipment:

- cold store made of insulated sandwich panels
 - (= ceiling + side walls, without floor)
 - insulation of 100 mm polyurethane, foamed CFC-free
 - sandwich panel surface made of galvanised sheet steel, plastic-coated, colour: white
 - connection of panels with tongue and groove
 - individual, fixable curtains made of plastic including rear grid wall (suction wall)
- = for protecting the sensitive berries from direct air circulation in the room

Zone climatique

Entrepôt frigorifique

pour stocker les asperges (d'autres fruits et légumes sont également possibles)

Équipement de base:

- Entrepôt frigorifique en panneaux sandwich isolés (= plafond + parois latérales, sans fond)
 - Isolation en polyuréthane expansé de 100 mm, sans CFC
 - Surface des panneaux sandwich en tôle d'acier galvanisé, revêtu de matière plastique, couleur: blanc
 - Assemblage des panneaux par rainure et languette
 - Élément de porte
 - Armoire de commande
 - Sonde de température
 - Évaporateur de plafond de grande surface
 - Système d'arrosage ; toutes les branches peuvent être commutées individuellement
- = Humidification possible sur toute la surface
- Refroidissement possible via deux systèmes différents:

1. Groupe froid intégré

Utilisation de réfrigérants gazeux

2. Groupe d'eau glacée externe dans un circuit à deux substances

Utilisation d'un mélange eau-glycol

Refroidissement rapide

Entrepôt frigorifique spécialement conçue pour les fruits à baies, pour un refroidissement et un stockage rapides

Équipement de base :

- Entrepôt frigorifique en panneaux sandwich isolés (= plafond + parois latérales, sans fond)
 - Isolation en polyuréthane expansé de 100 mm, sans CFC
 - Surface des panneaux sandwich en tôle d'acier galvanisé, revêtu de matière plastique, couleur : blanc
 - Assemblage des panneaux par rainure et languette
 - Rideaux individuels en plastique pouvant être fixés, y compris la paroi grillagée arrière (Paroi aspirante)
- = pour protéger les baies fragiles de la circulation directe de l'air dans la pièce

EISFUCHS



- Schaltschrank
 - Temperaturfühler
 - Deckenverdampfer zur Luftkühlung
 - elektrisches Rolltor
 - Kühlung über zwei unterschiedliche Systeme möglich:
- 1. Integriertes Kälteaggregat**
Einsatz von gasförmigen Kältemittel
 - 2. Externes Kaltwassersatzgerät im 2-Stoff-Kreislauf**

Zubehör/Variationen:

- SPS-Steuerung zur Regulierung des Energieverbrauches bei Stromversorgung via Photovoltaikanlage (auch als Nachrüstsatz bei bestehenden Anlagen)
- Sandwichplatten in unterschiedlichen Stärken (80, 100 oder 120 mm)
- flexible Anpassung an unterschiedliche Raumgrößen
- Auswahl an verschiedenen Türelementen (Dreh- oder Schiebetür)
- bestehende Räume können zum Kühlraum umfunktioniert werden

Ausführung der gesamten Anlage nach geltenden VDERichtlinien.

Individuelle Abänderungen bezüglich Ausstattung, Abmaße, etc. auf Anfrage möglich

- switch cabinet
 - temperature sensor
 - ceiling evaporator for air cooling
 - electrical roller shutter
 - cooling via two different systems possible:
- 1. integrated cooling unit**
use of gaseous refrigerants
 - 2. external chiller in 2-substance circuit**
use of water-glycol mixture

Accessories/Variations:

- PLC control for regulating energy consumption when power is supplied via a photovoltaic system (also as a retrofit kit for existing systems)
- sandwich panels in different thicknesses (80, 100 or 120 mm)
- flexible adaptation to different room sizes
- choice of different door elements (hinged or sliding door)
- existing rooms can be converted into a cold room

Execution of the entire system in accordance with applicable VDE guidelines.

Individual modifications regarding equipment, dimensions, etc. on request possible

- Armoire de commande
 - Sonde de température
 - Évaporateur de plafond pour le refroidissement de l'air
 - Porte roulante électrique
 - Refroidissement possible via deux systèmes différents:
- 1. Groupe froid intégré**
Utilisation de réfrigérants gazeux
 - 2. Groupe d'eau glacée externe dans un circuit à deux substances**
Utilisation d'un mélange eau-glycol

Accessoires/Variations:

- Commande SPS pour la régulation de la consommation d'énergie en cas d'alimentation électrique via une installation photovoltaïque (également en tant que kit d'équipement ultérieur pour les installations existantes)
- Panneaux sandwich de différentes épaisseurs (80, 100 ou 120 mm)
- Adaptation flexible aux différentes tailles de pièces
- Choix de différents éléments de porte (Porte battante ou coulissante)
- Locaux existants peuvent être transformés en chambre froide

Réalisation de l'ensemble de l'installation selon les directives VDE en vigueur.

Modifications individuelles concernant l'équipement, les dimensions, etc. sur demande possible